

Owner's Manual

Before using this product, please read and understand the entire manual.
For any assistance, contact Blunt/Envy Scooters by visiting our website
www.bluntscooters.com www.envyscooters.com

CONTENTS

Safety Warnings.....	2
Before you begin.....	3
Safety tips.....	3
Check before riding.....	3
Assembly Instructions.....	4
General Maintenance.....	5
Warranty.....	5

SAFETY WARNINGS

AN IMPORTANT MESSAGE: This manual contains information for the safety of the user. It is in your best interests to review this information. Children should also be accompanied by an adult who can explain and help with fully understanding all the warnings, cautions, instructions and safety topics following.

WARNING: Riding scooters can be a hazardous activity. Scooters are a moving vehicle and therefore it is possible for the user to get into dangerous situations and/or lose control and/or fall. If such things occur, the user and/or other persons can be seriously injured or killed. **LIKE ANY OTHER VEHICLE, USING A SCOOTER CAN BE A DANGEROUS ACTIVITY AND MAY RESULT IN INJURY OR DEATH EVEN WHEN USED WITH PROPER SAFETY PRECAUTIONS. USE AT YOUR OWN RISK AND USE COMON SENSE.**

BEFORE YOU BEGIN

- Safety equipment such as knee pads and elbow pads should be worn at all times.
- Never operate this scooter without a helmet.
- Always ride on smooth and paved surfaces away from motor vehicles.
- Scooter may suddenly stop if it comes into contact with sharp bumps, rocks/sticks, sudden surface changes or drains.
- Never ride on surfaces where there is water, sand, gravel, dirt, leaves or other debris. Use while raining impacts traction, braking and visibility.
- Never ride at night.
- Brake will get hot from continuous use. Do not touch after braking.
- Avoid excessive speeds associated with downhill rides.
- Adults must assist children in assembling this scooter.
- Always obey all local traffic laws and regulations.
- Respect pedestrians when riding on footpaths.
- Replace worn or broken parts immediatly.
- Do not exceed 220 pounds (100kg).
- Children under the age of eight years old should not use this scooter. Adult guidance is advised for all children using this product.
- It's the parent's decision to allow his or her child to ride this product. It's also their responsibility to judge if the child's maturity, skill and ability is suitable and safe to use this product.
- This scooter was manufactured for performance and durability, however not impervious to damage. Stunt riding can over stress or damage any product, including this scooter and the rider assumes all risks associated with high-stress activities.

RECOMENDE RIDING PRACTICES

Parental supervision is required. only use the scooter in a controlled environment that is free of potential traffic hazards and not on public streets. Avoid use in any areas where there are any motor vehicles operating. Have two hands on the handlebars at all times. Never allow more than one child at a time to ride the scooter. Never use near steps, slopes, driveways, hills, roadways, alleyways, or swimming pool areas.

Do not ride a scooter in wet weather. Scooters are intended and made to be used on concreted or smooth paved areas that are flat, clean and dry, free from any loose debris such as rocks, sticks or gravel. Wet, slick or uneven and rough surfaces may impair traction and contribute to possible accidents. Avoid riding this scooter in mud, ice, puddles or water. Avoid excessive speeds that can be associated with downhill rides. Do not ride at night or when visibility is impaired.

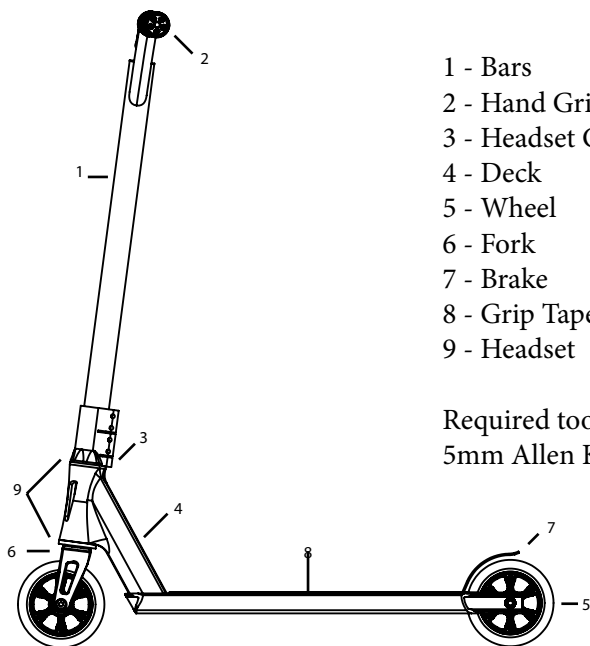
SAFETY EQUIPMENT

Always ensure your child is wearing proper protective equipment such as a certified safety helmet. A helmet may be legally required by local laaw, we advise you to check with your local law enforcement. User should always wear shoes that are fully enclosed with flat soles.

FAILURE TO USE COMMON SENSE AND HEED THE ABOVE WARNINGS FURTHER INCREASES THE RISK OF SERIOUS INJURY. USE AT YOUR OWN RISK AND WITH APPROPRIATE AND SERIOUS ATTENTION TO SAFE OPERATION. USE CAUTION.

WARNING: ALWAYS INSPECT SCOOTER PRIOR TO RIDING. Proper inspection and maintenance of your scooter can reduce the risk of injury. Always inspect your scooter before riding and regularly maintain it.

KNOW YOUR SCOOTER



- 1 - Bars
- 2 - Hand Grips
- 3 - Headset Clamp
- 4 - Deck
- 5 - Wheel
- 6 - Fork
- 7 - Brake
- 8 - Grip Tape
- 9 - Headset

Required tools for assembly
5mm Allen Key (included)

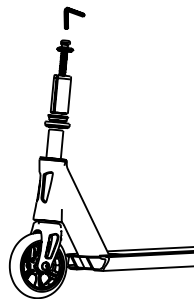
SCOOTER ASSEMBLY

(Ensure all wrapping and packing materials are taken off your scooter before you start)

Slide the Handlebars onto the for tube, ensure the fork and bares are lined up before doing so.

Avoid twisting/turning the bars as you slide it down. Doing so may loosen the compression.

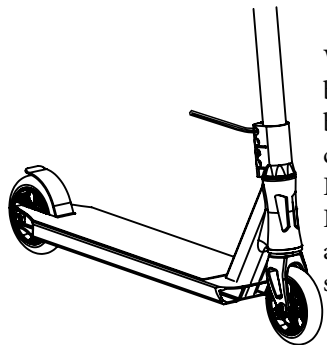
Ensure both of the bars and the clamp are touching the top of the headset.



When you are satisfied that your front wheel and your handle bars are inline. Using your 5mm Allen Key, start tightening the bolts from the bottom up. Do this by turning the Allen Key in a clockwise rotation.

Repeat this action until all 4 bolts are tightened securely.

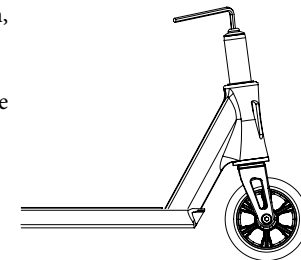
Failure to tighten or install properly may result in loss of control and injury. If you have trouble understanding these instructions seek assistance of a qualified mechanic.



GENERAL MAINTENANCE

Tightening your compression

If your bars start to shake or move side to side, this means your compression needs to be tightened. Do so by removing your handle bars and with your 5mm Allen Key and insert it in the top of your fork as demonstrated. Turning turning it in a clock-wise direction, tighten until some pressure is felt in the Allen Key. You want to be able to still spin your forks freely, however if over thightened you can restrict the movement and damage your compression or headset. This should be done by an adult or a professional mechanic.



Lubricating your bearings

You will need to take off your wheels to lubricate your wheel bearings, this is done by taking 2x 5mm Allen Keys, and turning them anti clock-wise. The wheels may need some encouragement to slide out. using a damp cloth wipe off any dirt or grime on your wheels and bearings. Using bicycle bearing oil, place 3 to 4 drops directlyon the bearing covers and allow the oil to sink in. If the wheels do not spin freely after this you may need to replace the bearings.

Cleaning your scooter

Never use alcohol or any strong cleaning agents to clean your scooter. Doing so may damage paint or fragile materials. Warm water and a damp cloth should be enough. Avoid putting water directly on the grip tape and never submerge your scooter in water.

SAFETY REMINDERS

- When using this scooter for the first time, check that all the bolts are tightened. Inspect all moving parts, including wheels and headset and ensure they are operating smoothly.
- Check and secure all bolts before every ride. Loose parts may damage your scooter or increase the risk of a fall.
- Replace worn or broken parts immediately.
- Ensure you are wearing all required safety equipment before operating this scooter

Limited Warranty

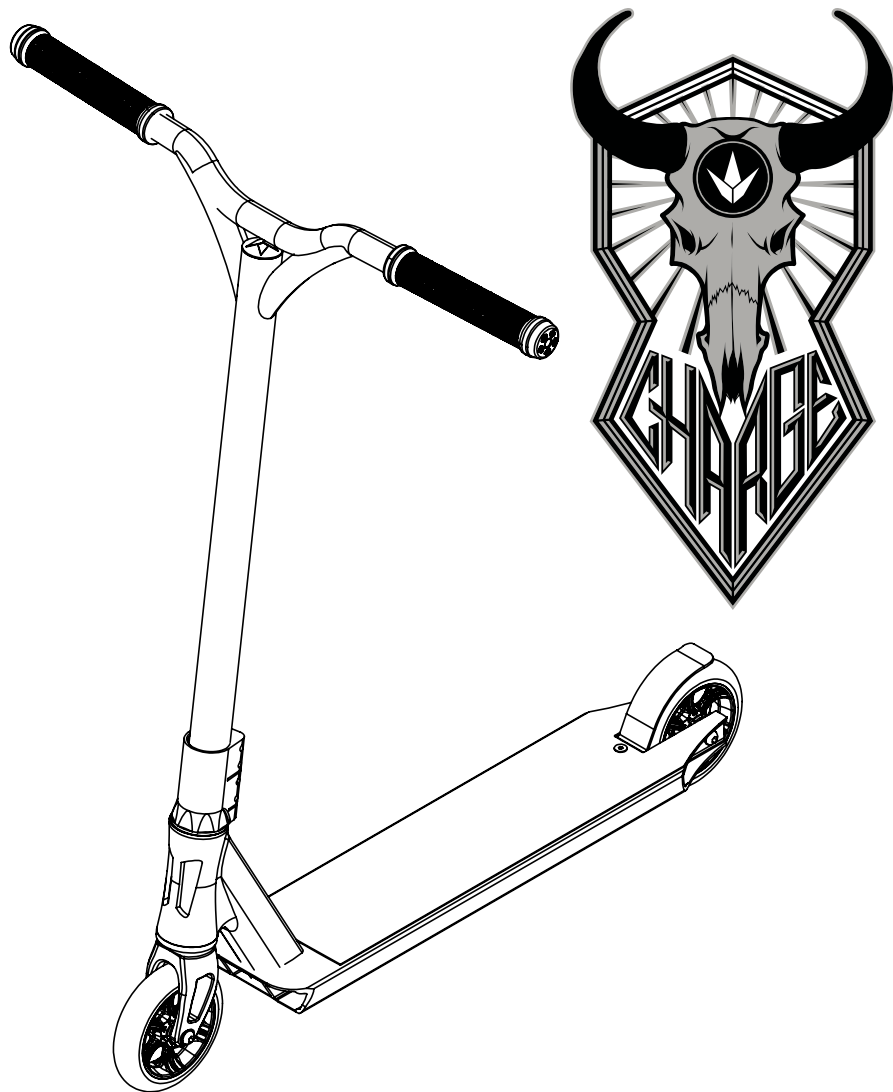
The manufacturer warranties this product to be free of manufacturing defects for a period of 6 months from date of purchase. This Limited Warranty does not cover normal wear and tear, or any damages, failure or loss caused by improper assembly, maintenance or aggressive use

This Limited Warranty will be void if the product is ever

-Used in a manner other than for recreation

-Modified in any way, which includes installing any aftermarket parts on this scooter. The manufacturer is not liable for incidental or consequential loss or damage due directly or indirectly to the user of this product.

For more information about the warranty contact Blunt/Envy Scooters.



MANUEL DU PROPRIÉTAIRE

Avant d'utiliser ce produit, s'il vous plaît lire et comprendre le manuel en entier.
Pour toute assistance, veuillez contacter Blunt / Envy Scooters en visitant notre site

Web

www.bluntscooters.com www.envyscooters.com

CONTENTS

Avertissement de sécurité	2
Avant de commencer.....	3
Conseils de sécurité.....	3
Vérification avant utilisation	3
Instruction de montage.....	4
Entretien.....	5
Garantie.....	5

AVERTISSEMENT DE SECURITE

UN MESSAGE IMPORTANT: Ce manuel contient des informations sur la sécurité de l'utilisateur. Il est dans votre intérêt à étudier ces renseignements. Les enfants doivent être accompagnés de un adulte qui peut expliquer et aider à bien comprendre tous les messages d'utilisation, et de sécurité contenus dans ce manuel.

AVERTISSEMENT: Conduire une trottinette peut être une activité dangereuse. Les scooters sont un véhicule en mouvement et il est donc possible pour l'utilisateur d'obtenir dans des situations dangereuses et/ou de perdre le contrôle et/ou à l'automne. Si de telles choses se produisent, l'utilisateur et/ou d'autres personnes peuvent être gravement blessés ou tués. **COMME TOUT AUTRE VEHICULE, L'UTILISATION D'UNE TROTTINETTE PEUT ETRE UNE ACTIVITE DANGEREUSE ET PEUT PROVOQUER DES BLESSURES ET MEME DONNER LA MORT MEME SI ELLE EST UTILISEE AVEC LES PRECAUTIONS DE SECURITE . UTILISER LA TROTTINETTE A VOS PROPRES RISQUES ET AVEC UNE ATTITUDE SENCEE.**

VERIFICATIONS AVANT UTILISATION

Équipements de sécurité tels que genouillères et coudières doit être porté en tout temps.

- Ne jamais utiliser ce scooter sans casque.
 - Toujours rouler sur des surfaces lisses et pavée loin de véhicules à moteur.
 - La trottinette peut s'arrêter immédiatement au contact de cailloux, ou de tout changement de surface.
 - Ne jamais rouler sur des surfaces où il ya de l'eau, sable, gravier, terre, feuilles ou autres débris. Utilisez quand il pleut impacts traction, le freinage et la visibilité.
 - Ne jamais rouler la nuit.
 - La température du frein augmente pendant son utilisation. Ne pas le toucher après l'avoir utilisé.
 - Évitez les vitesses excessives dans les descentes.
 - Les adultes doivent aider les enfants à assembler ce scooter.
 - Toujours respecter toutes les lois et règlements de la circulation locale.
- Piétons, de respect lorsque vous roulez sur les trottoirs.
- Remplacer les pièces usées ou cassées immédiatement.
 - Ne dépassent pas 220 lb (100 kg).
 - Les enfants de moins de huit ans ne devraient pas utiliser cette trottinette. Conseils d'un adulte est recommandée pour tous les enfants qui utilisent ce produit.
 - C'est la décision du parent pour permettre son enfant de monter ce produit. C'est aussi leur responsabilité exclusive pour juger si la maturité, compétences et aptitudes de l'enfant est approprié et sûr à utiliser ce produit.

-Ce scooter a été fabriqué pour la performance et la durabilité, mais pas imperméable aux dégâts. Stunt circonscription peut plus le stress ou les dommages de tout produit, y compris le scooter et le coureur assume tous les risques associés aux activités de stress élevé.

CONSEILS D'UTILISATION

La supervision des parents est nécessaire. seulement utiliser le scooter dans un environnement contrôlé qui est exempt de dangers potentiels de la route et non sur la voie publique. Évitez l'utilisation dans toutes les zones où il ya des véhicules anmotor exploitation. Avoir deux mains sur le guidon à tout moment. Ne laissez jamais plus d'un enfant à un moment de monter le scooter. Ne jamais utiliser les étapes près, les pentes, les allées, les collines, les routes, les ruelles, ou zones de la piscine.

Ne pas conduire un scooter par temps humide. Scooters sont destinés et conçu pour être utilisé sur des secteurs pavés bétonnés ou lisses qui sont à plat, propre et sec, exempt de tout débris tels que les pierres, des bâtons ou de gravier. Les surfaces mouillées, glissantes ou inégales et rugueuses peuvent affecter la traction et contribuer à d'éventuels accidents. Évitez de rouler ce scooter dans la boue, la glace, les flaques d'eau ou de l'eau. Évitez les vitesses excessives qui peuvent être associés dans les descentes. Ne pas rouler de nuit ou lorsque la visibilité est réduite.

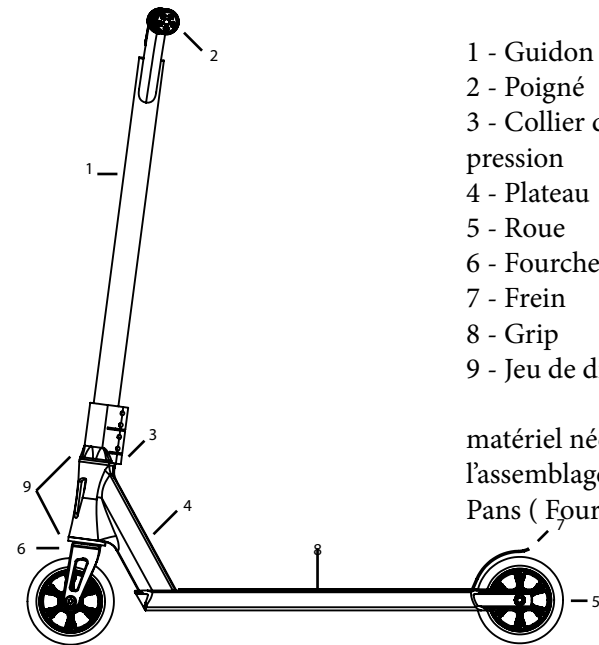
ÉQUIPEMENT DE SÉCURITÉ

Toujours s'assurer que votre enfant porte équipement protection approprié comme un casque de sécurité homologué.

Un casque peut être tenu légalement par Laaw local, nous vous conseillons de vérifier auprès de votre police locale. L'utilisateur devrait toujours porter des chaussures qui sont complètement fermés avec semelles plates.

NE PAS APPLIQUER DES REGLES DE BASES DE SECURITE ET NE PAS SUIVRE LES RECOMMANDATIONS DE CE MANUEL AUGMENTE LE RISQUE D'ACCIDENT. L'UTILISATION DE CE PRODUIT EST SOUS VOTRE PROPRE RESPONSABILITE. SOYEZ PRUDENT. ATTENTION: TOUJOURS INSPECTER VOTRE TROTTINETTE AVANT L'UTILISER. L'inspection et l'entretien de votre trottinette peut réduire le risque de blessure. Toujours inspecter votre trottinette avant de monter régulièrement et maintenir.

CONNAITRE SA TROTTINETTE



- 1 - Guidon
- 2 - Poigné
- 3 - Collier de serrage et Compression
- 4 - Plateau
- 5 - Roue
- 6 - Fourche
- 7 - Frein
- 8 - Grip
- 9 - Jeu de direction

matériel nécessaire pour l'assemblage 5mm Clef Six Pans (Fournie)

ASSEMBLAGE DE LA TROTTINETTE

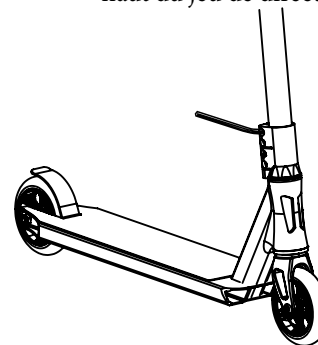
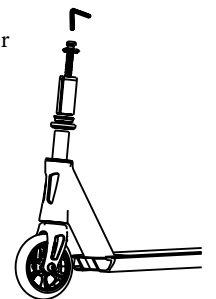
(Assurez-vous que tous les produits d'emballage ont bien été retirés avant commencer l'assemblage)

Enfonchez le guidon sur le tube de la fourche en vous assurant que le guidon et la fourche sont bien alignés. Évitez de tourner le guidon quand vous l'insérez sur la fourche. Cela peut desserrer le kit de compression.

Assurez vous que le guidon et le collier de serrage touchent bien le haut du jeu de direction.

Quand vous êtes satisfait de l'alignement du guidon et de la fourche, utilisez la clef à six pans et serrez les boulons du collier de serrage de bas en haut. Pour cela, tournez la clef dans sens des aiguilles d'une montre. Répétez cette opération jusqu'au serrage complet des 4 boulons.

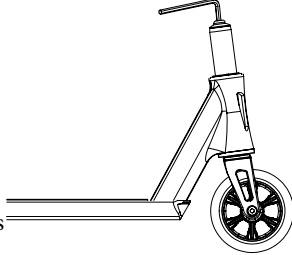
Un mauvais montage ou un mauvais serrage peuvent entraîner une perte de contrôle et un accident. Si vous avez du mal à comprendre les instructions de montage, adressez-vous à un mécanicien.



ENTRETIEN

Serrage du kit de compression

Si vos guidon commence à avoir du jeu, cela provient du kit de compression qu'il faut resserrer. Pour cela, retirez votre guidon et insérez la clef 6 pans en haut de la fourche comme démontré ici. Tournez dans le sens de aiguilles d'une montre jusqu'à obtenir de la résistance dans la clef. veillez à ce que la fourche puisse tourner librement. Trop de serrage empêche la bonne rotation de la fourche et peut endommager le jeu de direction. Cela doit être réalisé par un adulte ou un mécanicien.



Entretien vos roulements

Vous devrez retirer les roues pour avoir accès aux roulements. Pour cela, prenez 2 clés 6 pans et dévissez le boulons de l'axe de roues. Vous devrez forcer sur la roue pour la sortir de son logement. Utilisez un chiffon pour enlever toutes salissures ou poussières. Placez 3 ou 4 gouttes d'huile pour roulement directement sur les caches roulements et laissez l'huile pénétrer. Si les roulements ne fonctionnent pas bien après cela, vous devrez les remplacer.

Nettoyage de votre trottinette

Ne jamais utiliser d'alcool ou de produits détergeants pour nettoyer votre trottinette; ces produits pouvant endommager la peinture ou fragiliser les matériaux. De l'eau tiède et un chiffon devraient être suffisant. Évitez de projeter de l'eau sur le grip ou de plonger la trottinette dans l'eau.

RAPPELS DE SECURITE

- Quand vous utilisez cette trottinette pour la première fois, assurez-vous que tous les boulons sont bien serrés. Inspectez toutes les pièces et en particulier les roues et le jeu de direction et assurez-vous qu'ils fonctionnent correctement.
- Vérifiez le serrage de tous les boulons avant chaque utilisation. Toutes pièces desserrées peuvent endommager la trottinette et augmenter les risques d'accidents.
- Remplacez les éléments usés ou endommagés immédiatement.
- Assurez-vous que vous avez tout le matériel de sécurité nécessaire avant d'utiliser cette trottinette.

Garantie limitée

Le fabricant garantit ce produit de tous défauts de fabrication pour une période de six mois à partir de la date d'achat. Cette garantie ne couvre pas l'usure normale du produit ou tout dommage, rupture ou perte provenant d'un mauvais montage ou d'une utilisation trop agressive du produit.

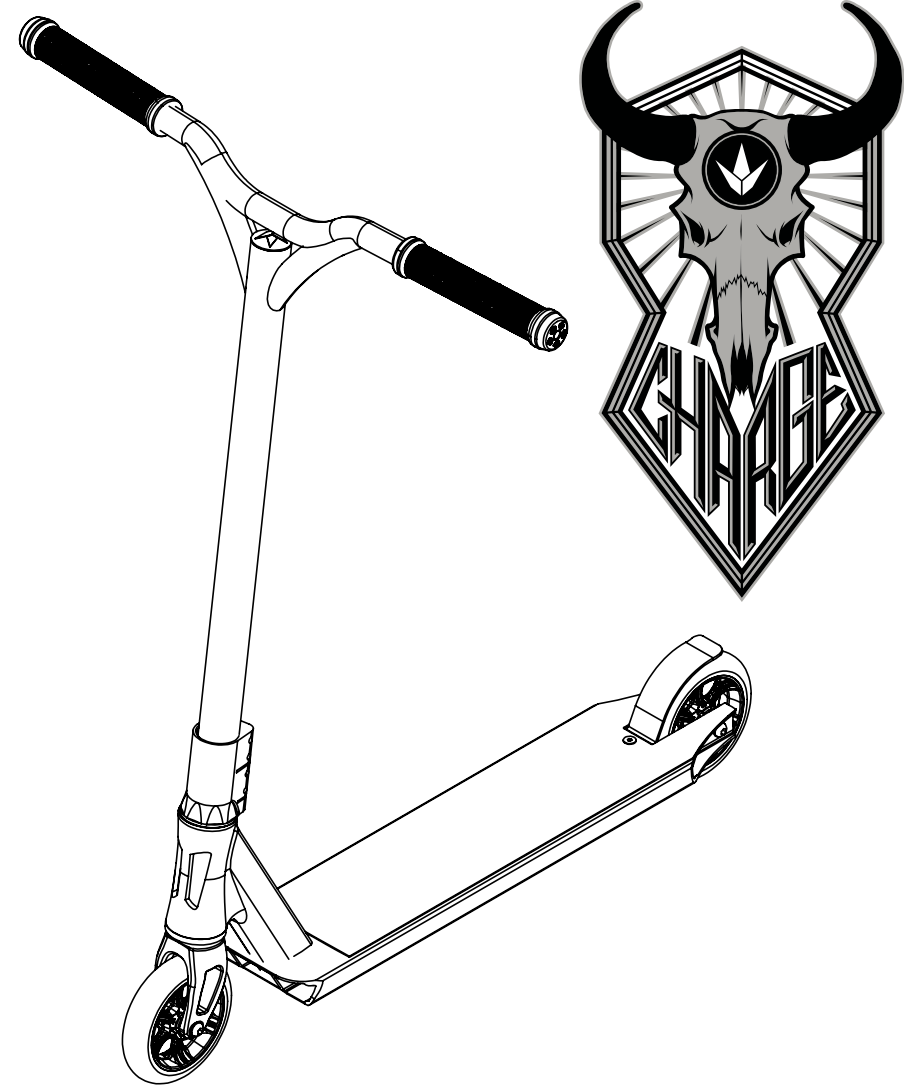
Cette garantie ne sera pas valable si le produit est:

- Utilisé pour tout autre chose que le divertissement.

- Modifié, incluant le montage de pièces différentes de celles contenues dans la boîte d'origine.

Le fabricant ne peut être tenu pour responsable pour tout accident, perte ou dommage directs ou indirects qui surviendraient lors de l'utilisation de ce produit.

Pour plus d'informations contactez Blunt/Envy Scooters.



Bedienungsanleitung

Vor der Anwendung dieses Produktes, lesen und verstehen Sie das vorliegende Handbuch für diesen Scooter. Für weitere Informationen besuchen Sie die Website www.bluntscooters www.envyscooters.com

INHALTSVERZEICHNIS

Sicherheitshinweise.....	2
Bevor Sie Beginnen.....	3
Sicherheits-Tipps	3
Vor der Fahrt prüfen	3
Scooter Montage.....	4
Allgemeine Wartung.....	5
Garantie.....	5

SICHERHEITSHINWEISE

WICHTIG: Dieses Handbuch enthält wesentliche Informationen die zur Sicherheit des Benutzers beitragen. Es liegt somit in Ihrem Interessen- und Kompetenzbereich die Informationen aufmerksam zu überprüfen. Eine Erwachsene Person soll sicherstellen dass alle Hinweise, Warnungen und Sicherheitsvermerke von Kindern verstanden werden.

WARNUNG: Das Fahren mit einem Scooter kann sehr gefährlich sein. Scooter sind bewegliche Gefährte und können zu gefährlichen Situationen führen; zum Beispiel: Der Verlust über die Kontrolle des Gefährts kann zu gefährlichen Stürzen führen. Fehlritte oder unsachgemäße Benutzung des Scooters kann den Fahrer als auch betroffene Drittpersonen schwer verletzen, stark gefährden oder gar zum Tode führen. WIE BEI JEDEM GEFÄHRT KANN AUCH SCOOTER-FAHREN SEHR GEFÄHRLICH SEIN - SOGAR WENN MAN ALLE SICHERHEITSHINWEISE BEACHTET UND DAS GERÄT SACHGEMÄSS BENUTZT WIRD KÖNNEN SCHWERWIEGENDE VERLETZUNGEN AUFTRETEN ODER GAR ZUM TODE FÜHREN. BENUTZUNG AUF EIGENE GEFAHR UNTER BERUECKSICHTIGUNG DES GESUNDEN MENSCHENVERSTAND.

BEFORE YOU BEGIN

- Sicherheitsausrüstung wie Knieschützer und Ellbogenschützer sind zu jeder Zeit zu tragen. Benutze den Scooter nie ohne Helm.
- Nicht in der Nähe von Motorfahrzeugen und immer auf glattem Untergrund fahren.
- Scooter kann plötzlich aufhören, wenn es in Kontakt mit scharfen Unebenheiten, Steine / Stöcke, plötzliche Veränderungen der Oberfläche oder die Kanalisation gelangt.
- Nie auf Oberflächen fahren, wo es Wasser, Sand, Kies, Schmutz, Laub oder andere Verunreinigungen. Verwenden Sie während regnet Auswirkungen Traktion, Bremsen und Sichtbarkeit.
- Die Verwendung bei Regen beeinträchtigt die Traktion, das Bremsen und die Sicht.
- Nie in der Nacht fahren.
- Die Bremsen und Räder während der Fahrt und danach nie anfassen. Diese können sich bei intensiven Benutzung stark erhitzen.
- Vermeiden Sie übermäßigen hohes Tempo - speziell bei Abfahrten.
- Erwachsene müssen Kinder bei der Montage des Scooters unterstützen.
- Befolgen Sie in jedem Fall alle Verkehrsregeln und Vorschriften.
- Nehmen Sie Rücksicht auf Fußgänger auf Gehwegen und Trottoirs.
- Abgenutzte oder defekte Teile sind jeweils sofort zu ersetzen.
- Maximal 100 Kg (220 Pfund) Belastung des Scooters.
- Kinder unter acht (8) Jahren sollen diesen Scooter nicht benutzen. Ältere unter Aufsicht eines Erwachsenen.
- Die Eltern müssen die Benutzung des Scooters ihren Kindern erlauben. Es liegt auch in ihrer Verantwortung zu beurteilen, ob das Kind die Reife, Fertigkeit und Fähigkeit besitzt.
- Dieser Scooter wurde für starke Beanspruchung und Haltbarkeit hergestellt, ist jedoch nicht immun gegen Schaden. "Stunt Riding" kann zu einer Überbelastung oder Beschädigung des Produktes führen. Der Fahrer (oder dessen Vormund) übernimmt alle Risiken, welche mit einer solchen Benutzung verbunden sind.

EMPFOHLENE FAHRPRAXIS:

Elterliche Aufsicht ist erforderlich. Benutzung nur in kontrollierter Umgebung, frei von potentiellen Verkehrs-Gefahren. Keine Benutzung mit Motorfahrzeugen in der Umgebung. Der Lenker ist immer mit beiden Händen zu halten. Nur ein (1) Kind pro Scooter. Keine Benutzung in der Nähe von Treppen, Einfahrten, Hügeln, Straßen, Gassen oder Schwimmbädern. Bei nassem oder schlechten Wetter nicht fahren. Dieser Scooter wurde hergestellt um auf betonierten oder geteerten Flächen zu fahren, welche trocken, sauber und frei von losen Ablagerungen wie Steinen oder Kies sind. Nasse oder rutschige Oberflächen beeinträchtigen die Traktion was zu Umfällen führen kann. Vermeiden Sie das fahren im Schlamm, Eis, Pfützen oder Wasser. Vermeiden Sie übermäßige Geschwindigkeiten. Nicht in der Nacht fahren oder wenn die Sicht beeinträchtigt ist.

SCHUTZAUSRÜSTUNG:

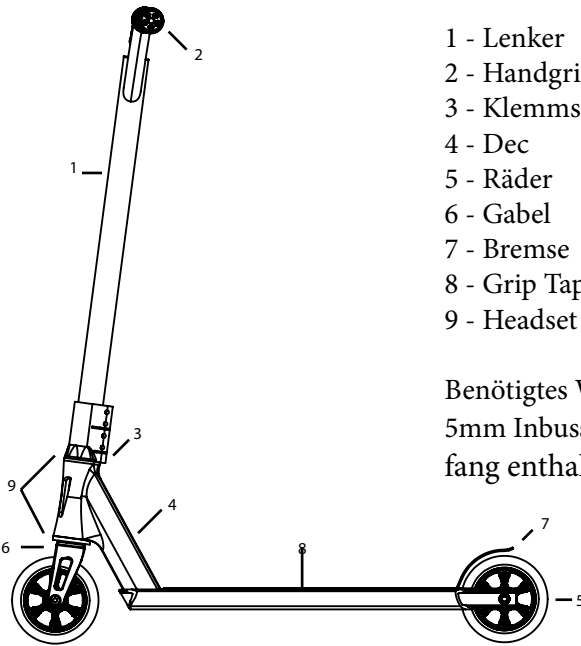
Achten Sie immer darauf, dass ihr Kind geeignete Schutzausrüstung, trägt. Z.B. einen zertifizierten Schutzhelm. Der Fahrer sollte immer geschlossene Schuhe mit einer flachen Sohle tragen.

BENUTZUNG MIT GESUNDEM MENSCHENVERSTAND! BEACHTEN SIE DIE WARNUNGEN WEITER OBEN IM TEXT UM DAS RISIKO VON SCHWEREN VERLETZUNGEN ZU VERMEIDEN. VERWENDUNG AUF EIGENE GEFAHR UNTER BERUECKSICHTIGUNG DER SICHERHEITSHINWEISE.

VORSICHT WARNUNG: KONTROLLIEREN SIE DEN SCOOTER VOR JEDER BENUTZUNG. Die richtige Inspektion und Wartung Ihres Scooters kann das Risiko und die Verletzungsgefahr minimieren.

KENNE DEINE SCOOTER

ALGEMEINE WARTUNG



- 1 - Lenker
- 2 - Handgriffe
- 3 - Klemmschelle & Kompression
- 4 - Dec
- 5 - Räder
- 6 - Gabel
- 7 - Bremse
- 8 - Grip Tape
- 9 - Headset

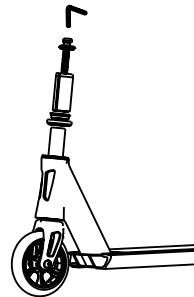
Benötigtes Werkzeug zur Montage
5mm Inbusschlüssel (im Lieferumfang enthalten)

SCOOTER MONTAGE

(Sicherstellen, dass alle Verpackungsteile entfernt sind, bevor Sie beginnen)

Lenker auf das Gabelrohr stecken und sicherstellen, dass die Gabel ausgerichtet ist. Vermeiden Sie das Verdrehen/Drehen des Lenkers, wenn Sie die Teile zusammenstecken, da dadurch die Kompression gelöst werden kann.

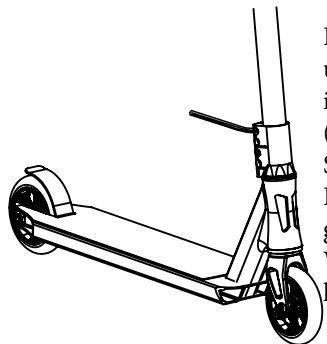
Stellen Sie sicher, dass das untere Ende des Lenkers und der Blemme das Headset berühren.



Kontrollieren Sie nochmals die Ausrichtung des Rades/Lenkers und beginnen Sie die Klemmschelle fest zu ziehen. Tun Sie dies, indem Sie den 5mm Inbusschlüssel 1x im Uhrzeigersinn drehen (beginnen Sie unten). Wiederholen Sie diesen Vorgang bis alle 4 Schrauben fest angezogen sind.

Falsche Montage kann zu Verlust der Kontrolle und Verletzungen führen.

Wenn Sie Probleme mit dem Verständnis dieser Anweisungen haben, suchen Sie Hilfe bei einem qualifizierten Mechaniker



Anziehen der Kompression:

Wenn sich der Lenker seitlich bewegen lässt, muss die Kompression andgezogen werden. Tun Sie dies, indem Sie den Lenker abmontieren. Mit dem 5mm Inbusschlüssel können Sie nun am Gabelrohr die Kompression im Uhrzeigersinn festziehen. Drehen Sie bis ein gewisser Druck im Inbusschlüssel zu spüren ist. Die Gabel sollte sich noch ohne großen Kraftaufwand drehen lassen. Ziehen Sie die Kompression zu fest an, beschädigen Sie die Kompression oder das Headset. Diese Arbeit sollte von einem Erwachsenen oder einem professionellen Monteur durchgeführt werden. Befestigen Sie den Lenker anschließend wieder wie oben beschrieben.

Reinigung der Radlager:

Um die Radlager zu reinigen, müssen Sie zuerst die Räder abmontieren. Benutzen Sie dazu einen 2 x 5mm Inbusschlüssel (im gegen Uhrzeigersinn). Befreien Sie die Räder und Radlager mit einem feuchten Lappen von Schmutz. Platzieren Sie 3 bis 4 Tropfen Fahrradlageröl direkt auf dem Lagerdeckel. Stellen Sie nach Montage der Räder keine Verbesserung fest, müssen die Radlager ersetzt werden.

Reinigung des Scooters:

Verwenden Sie niemals Alkohol oder starke Reinigungsmittel, um Ihren Roller zu reinigen. Dies kann zu Schäden an empfindlichen Materialien. Warmes Wasser und ein feuchtes Tuch sollte genug sein. Vermeiden Sie es, Wasser direkt auf die Grip Tape und tauchen Sie es nie in Ihren Roller in Wasser.

Sicherheitshinweise zur Erinnerung

- Bei der ersten Verwendung des Scooters überprüfen Sie ob alle Schrauben festgezogen sind, überprüfen Sie alle beweglichen Teile wie Rollen und Headset um sicherzustellen, dass diese reibungslos funktionieren.
- Prüfen und sichern Sie vor jeder Fahrt alle Schrauben. Lose Teile können zu Schäden an Ihrem Scooter führen und erhöhen das Risiko eines Sturzes.
- Verschlissene oder defekte Teile sofort ersetzen.
- Vergewissern Sie sich, dass die empfohlene Sicherheitsausrüstung komplett, und in einem einwandfreien Zustand ist.

Garantie

Beschränkte Garantie

Der Hersteller garantiert für die Zeit von 6 Monaten ab Kaufdatum, dass dieses Produkt frei von Herstellungsfehlern ist. Die Garantie erstreckt sich nicht auf normale Abnutzung oder Schaden, Ausfälle oder Verluste, die durch unsachgemäße Montage, Wartung oder aggressiven Gebrauch entstehen.

Diese Garantie erlischt wenn:

- Es für einen anderen Zweck eingesetzt wird
- In irgend einer Weise modifiziert wird

Der Hersteller haftet nicht für direkte oder indirekte Verluste oder Schaden, die durch die direkte oder indirekte Benutzung dieses Produktes entstehen können.

Weitere Informationen oder Kontakt Daten finden Sie auf www.bluntscooter.com

www.envyscooters.com

